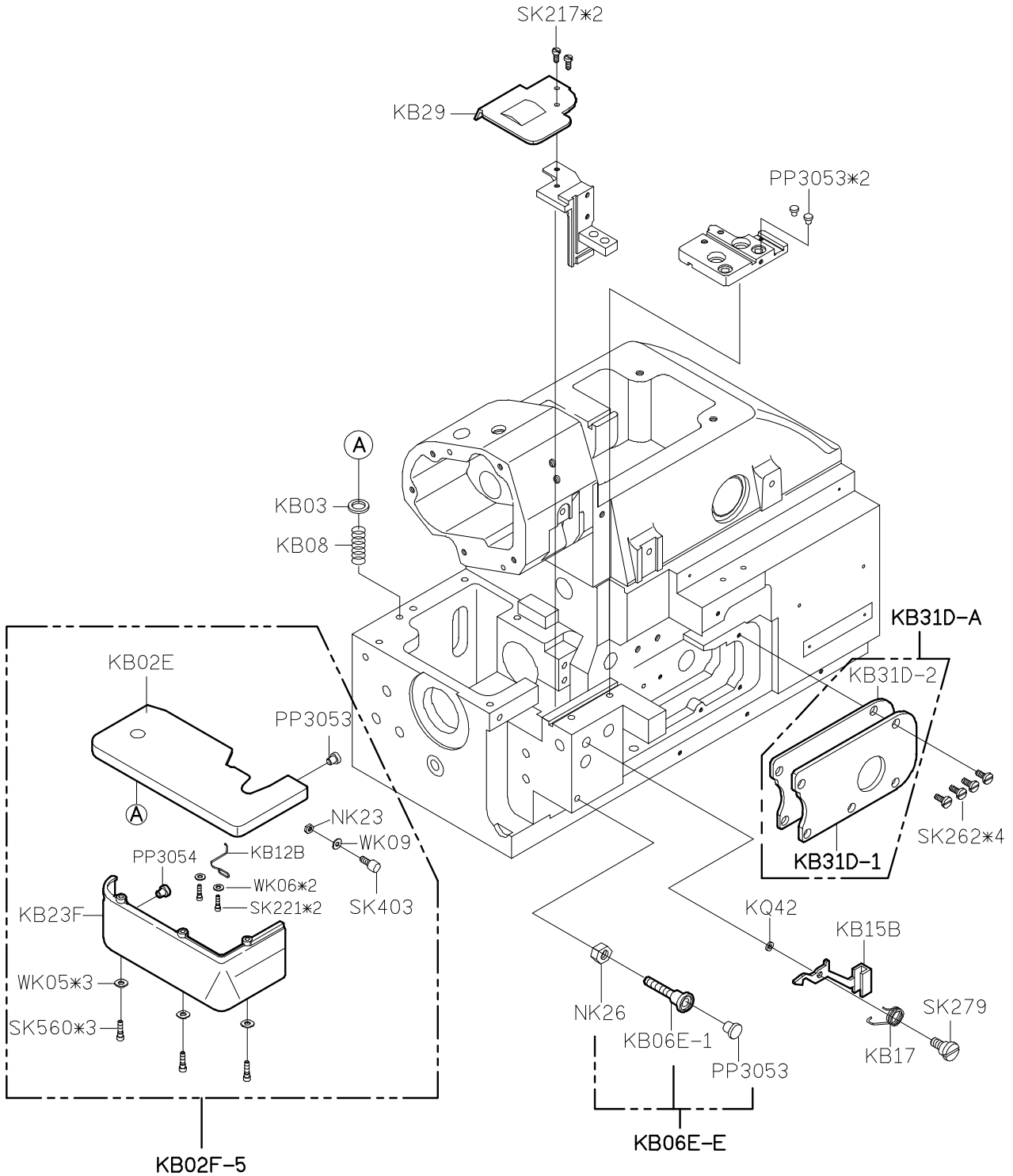






SIRUBA PARTS LIST	Series	Parts Group	Subclass / Remark	Page
	700UX	KB		1/1
				Date
				2013/08/10



1

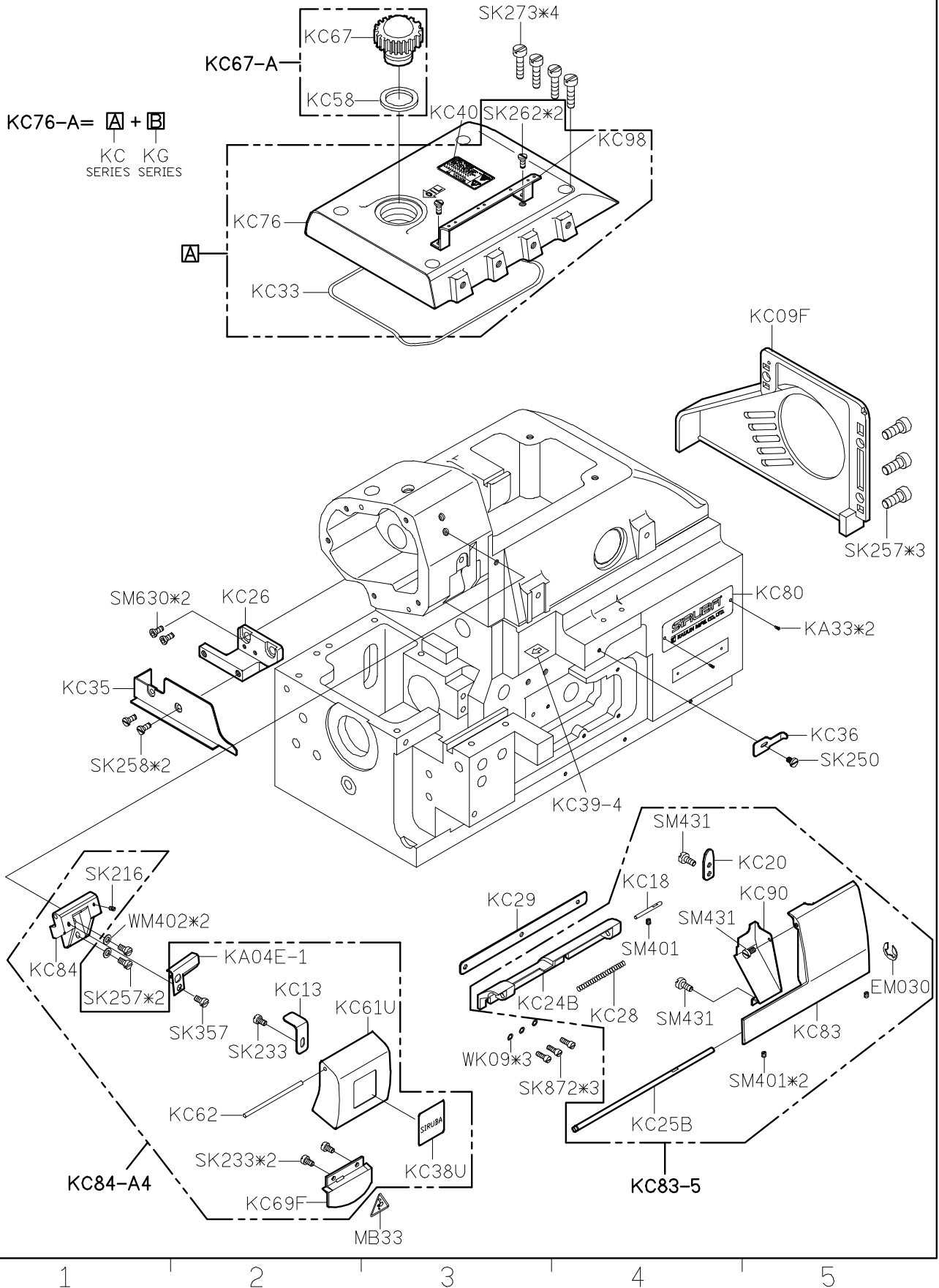
2

3

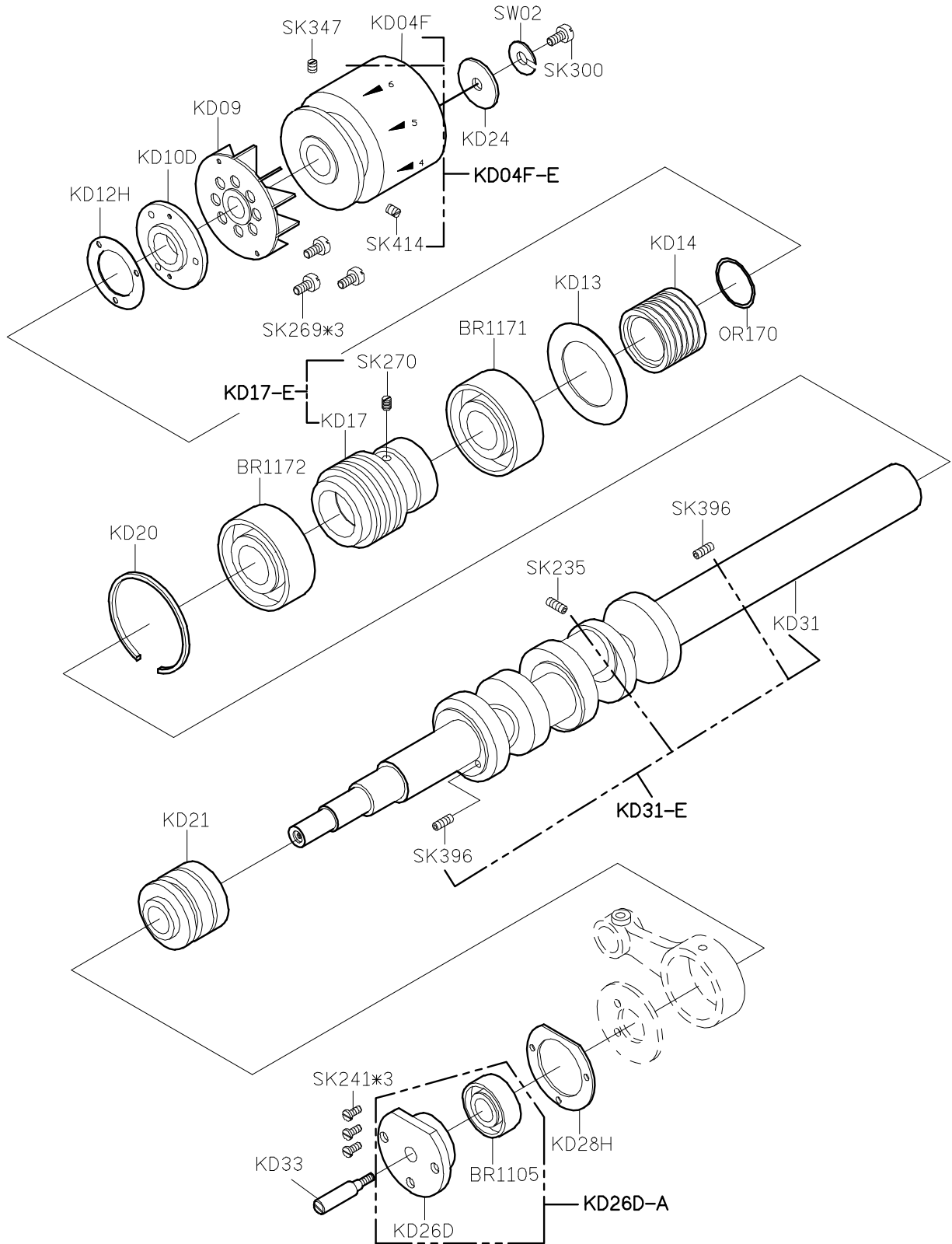
4

5

SIRUBA PARTS LIST	Series	Parts Group	Subclass / Remark	Page
	700UX	KC		1/1
				Date
				2013/08/10



SIRUBA PARTS LIST	Series	Parts Group	Subclass / Remark	Page
	700UX	KD		1/1
				Date
				2013/08/10



1

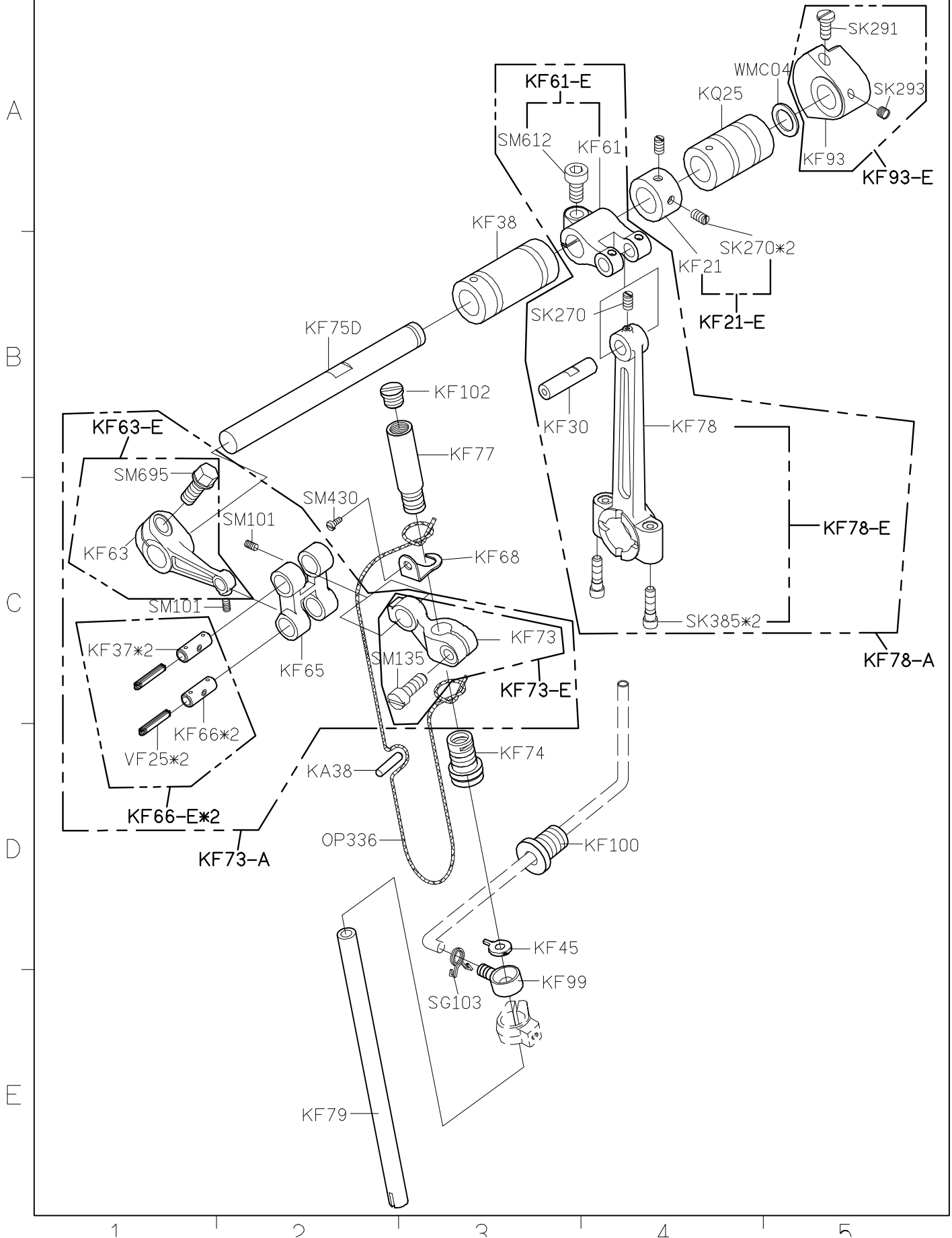
2

3

4

5

SIRUBA PARTS LIST	Series	Parts Group	Subclass / Remark	Page
	700UX	KF		1/1
				Date
				2013/11/01



SIRUBA PARTS LIST	Series	Parts Group	Subclass / Remark	Page
	700UX	KG		1/1
				Date
				2013/08/10

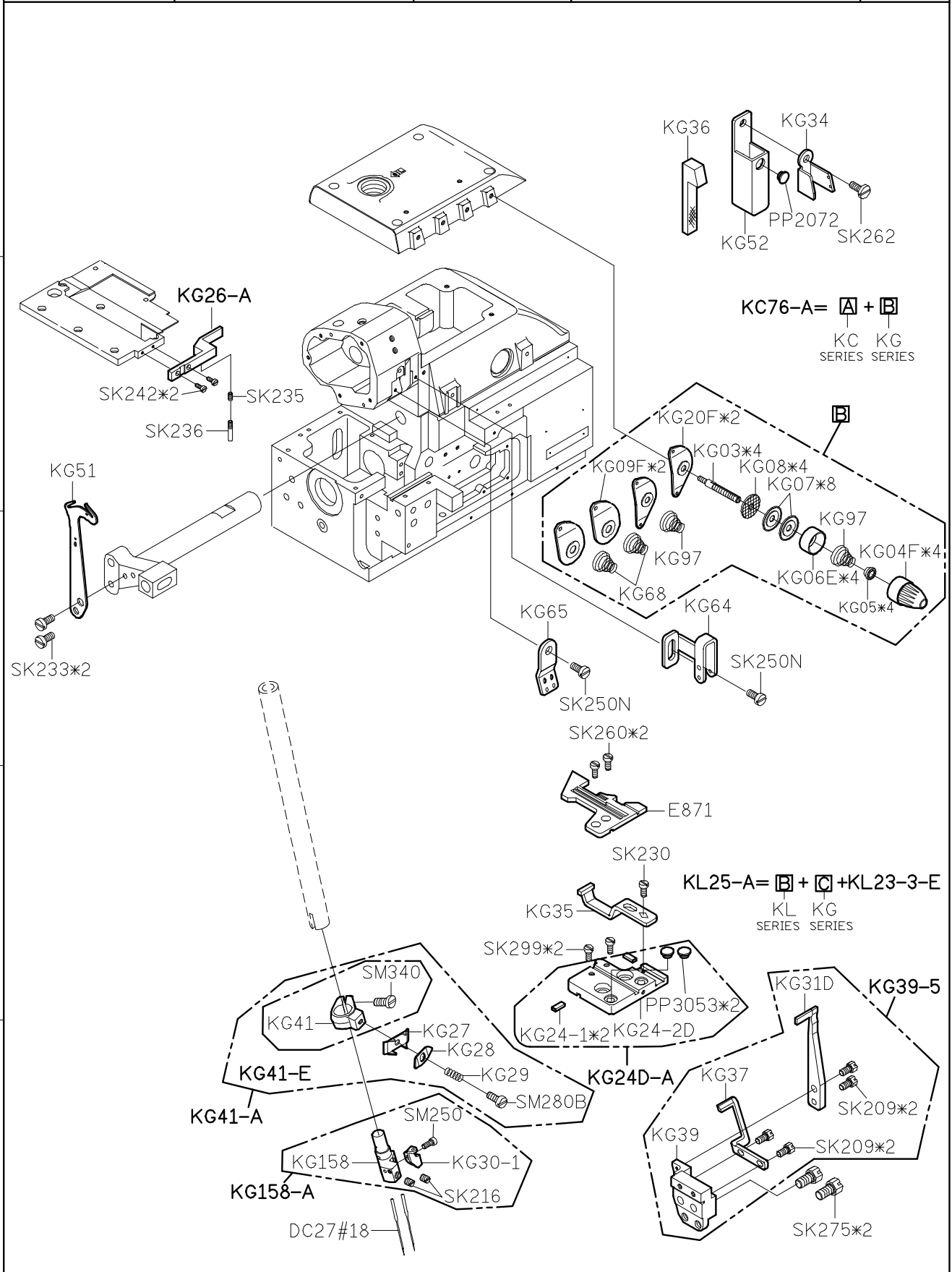
A

B

C

D

E



1

2

3

4

5





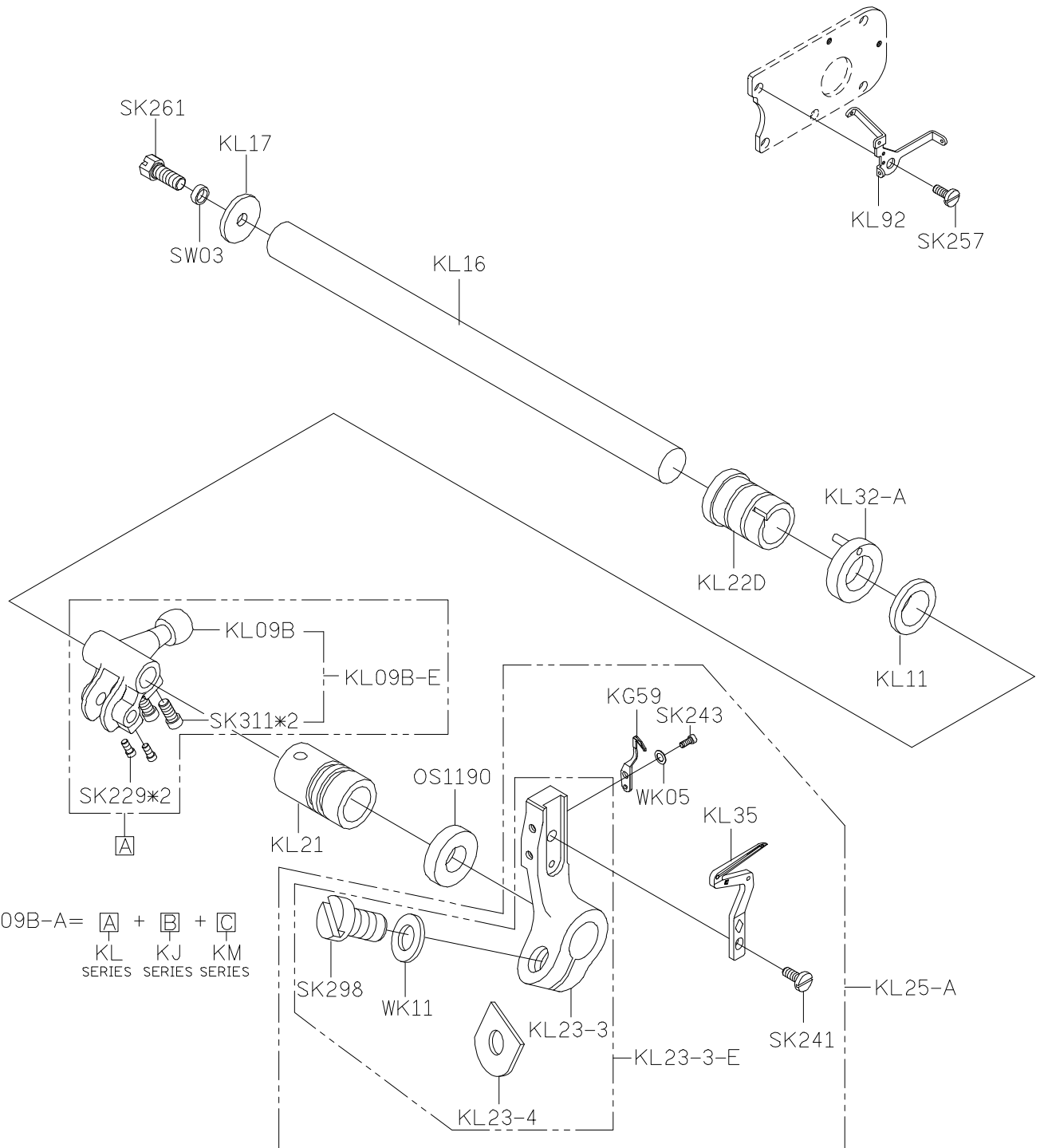
A

B

C

D

E



1

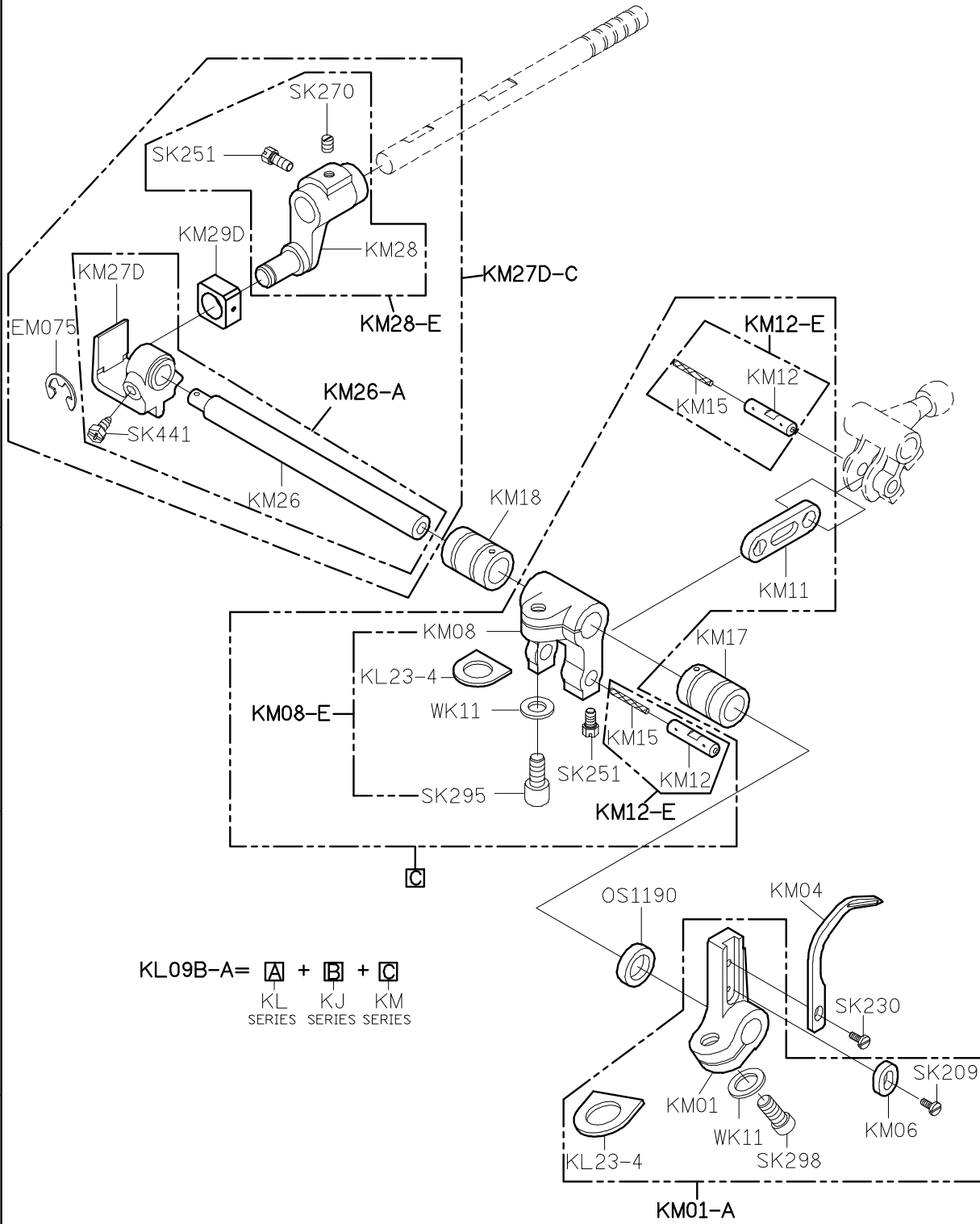
2

3

4

5

SIRUBA PARTS LIST	Series	Parts Group	Subclass / Remark	Page
	700UX	KM		1/1
				Date
				2013/08/10



1

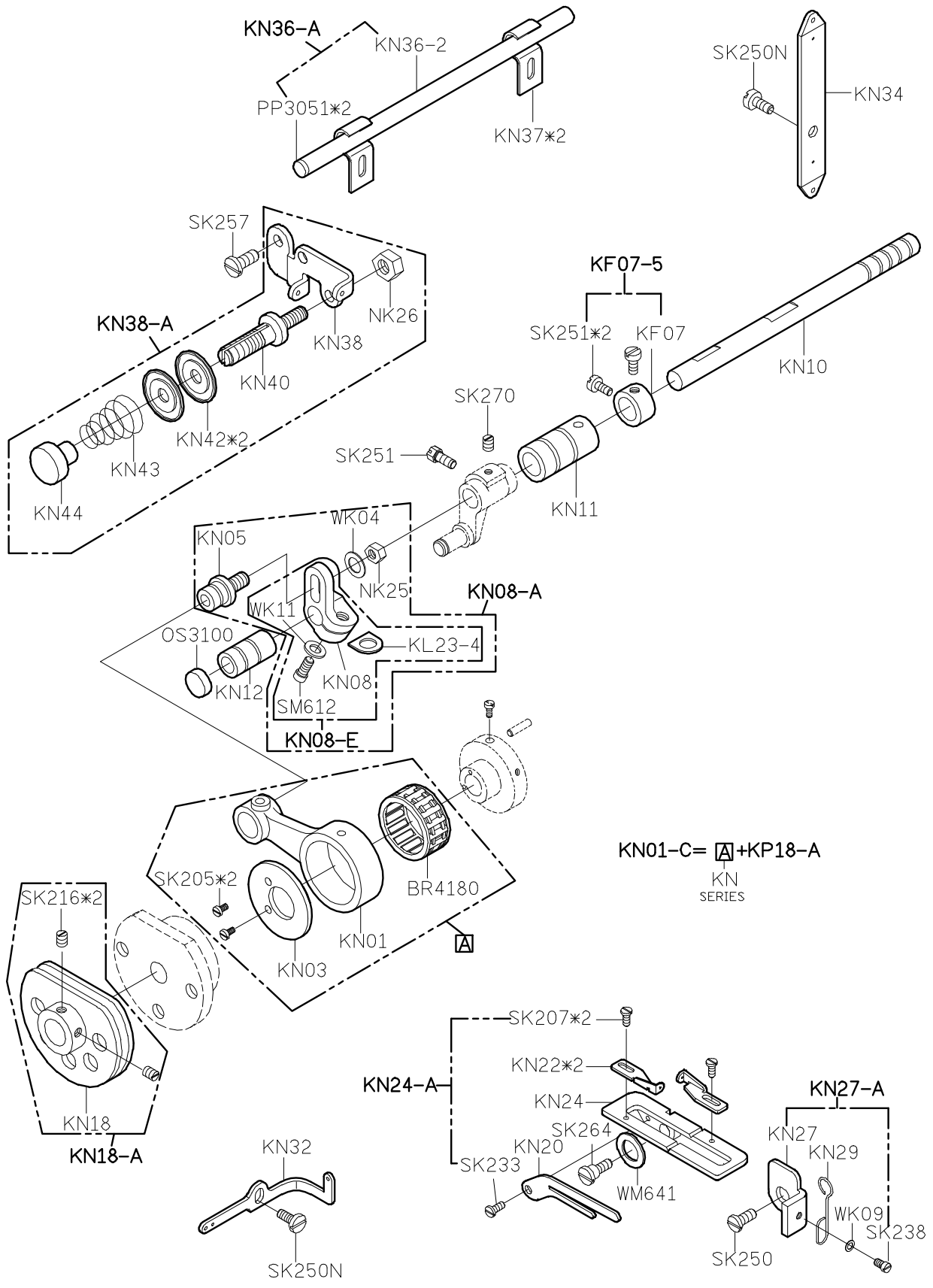
2

3

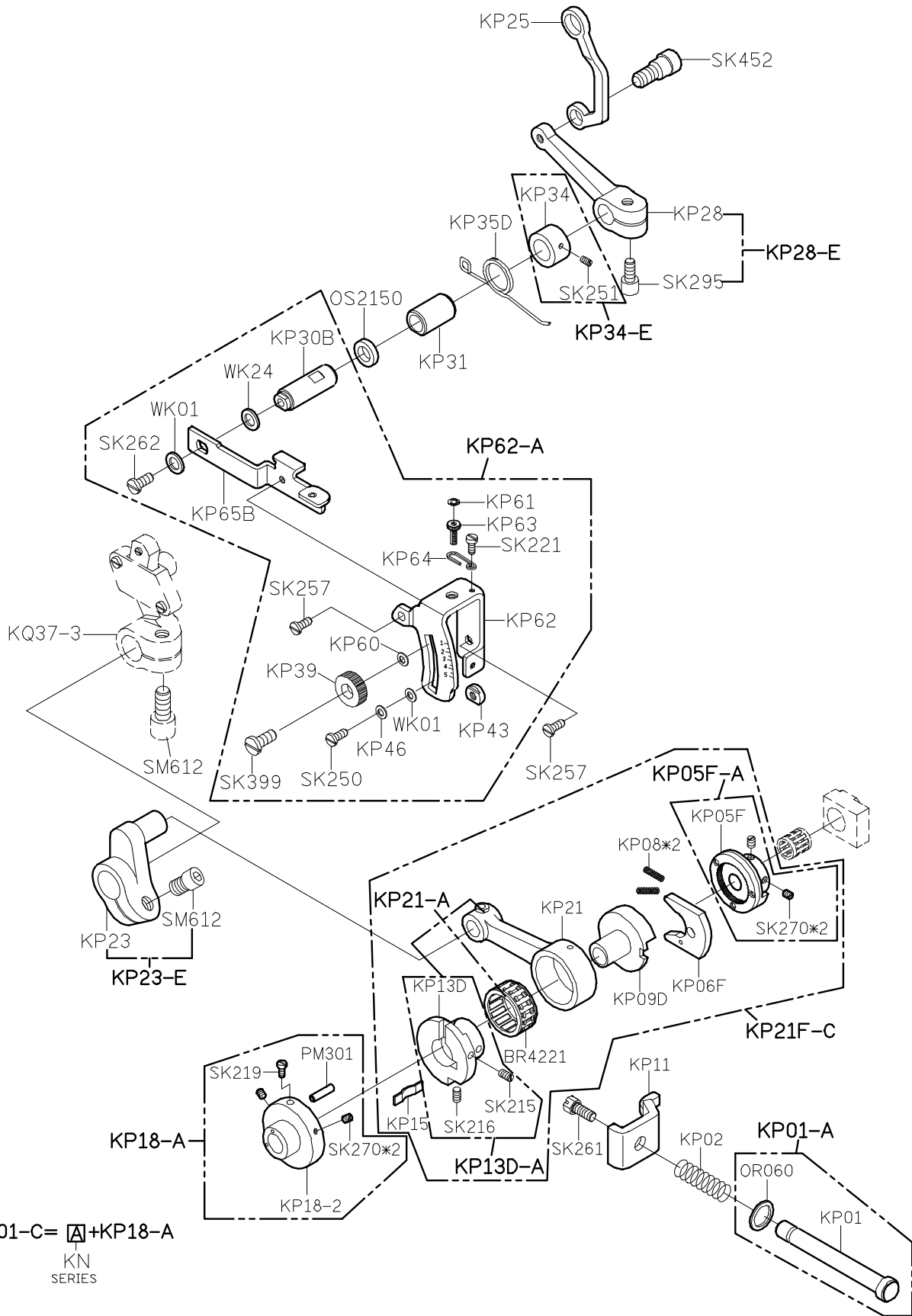
4

5

SIRUBA PARTS LIST	Series	Parts Group	Subclass / Remark	Page
	700UX	KN		1/1
				Date
				2013/08/10



SIRUBA PARTS LIST	Series	Parts Group	Subclass / Remark	Page
	700UX	KP		1/1
				Date
				2013/08/10



1

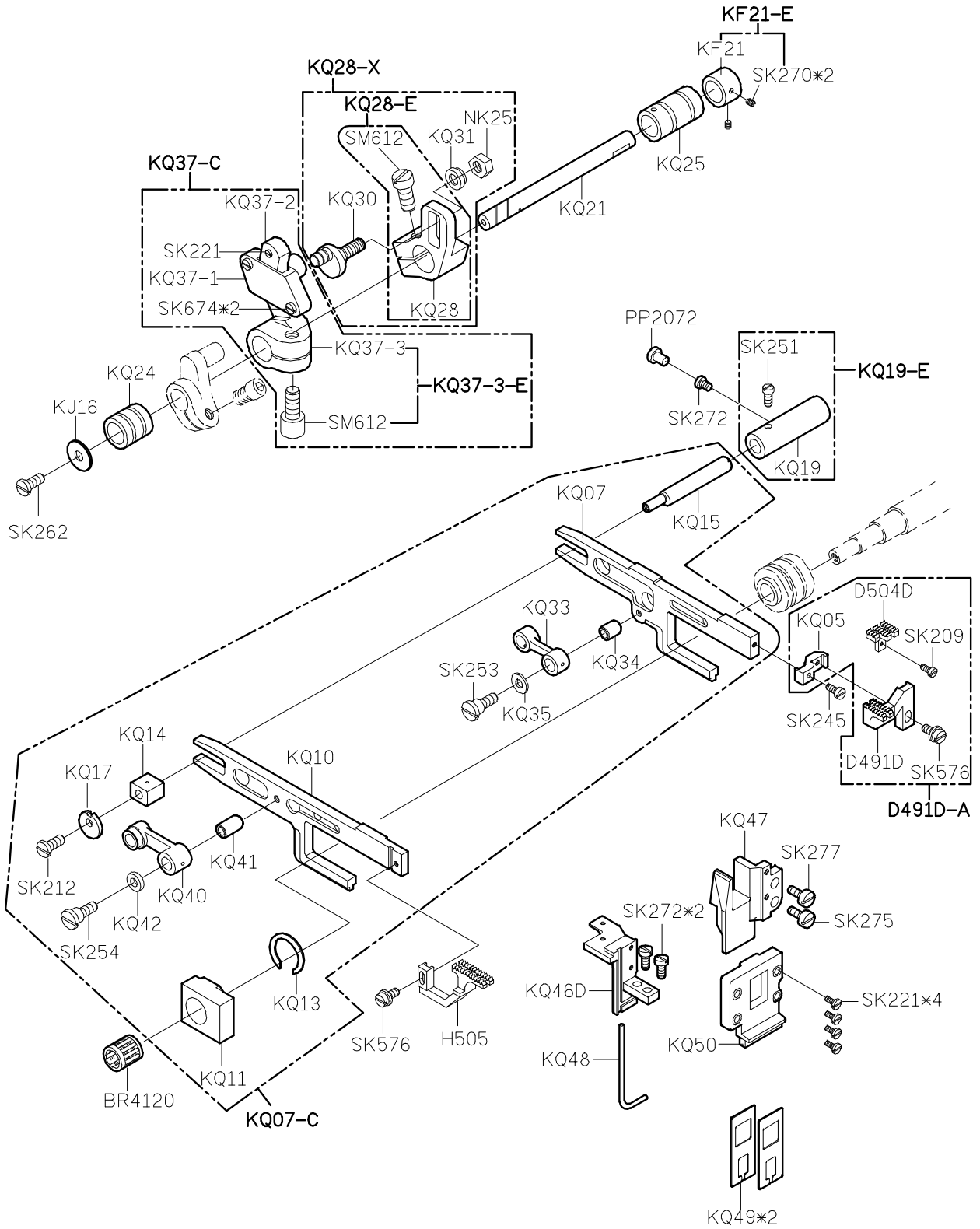
2

3

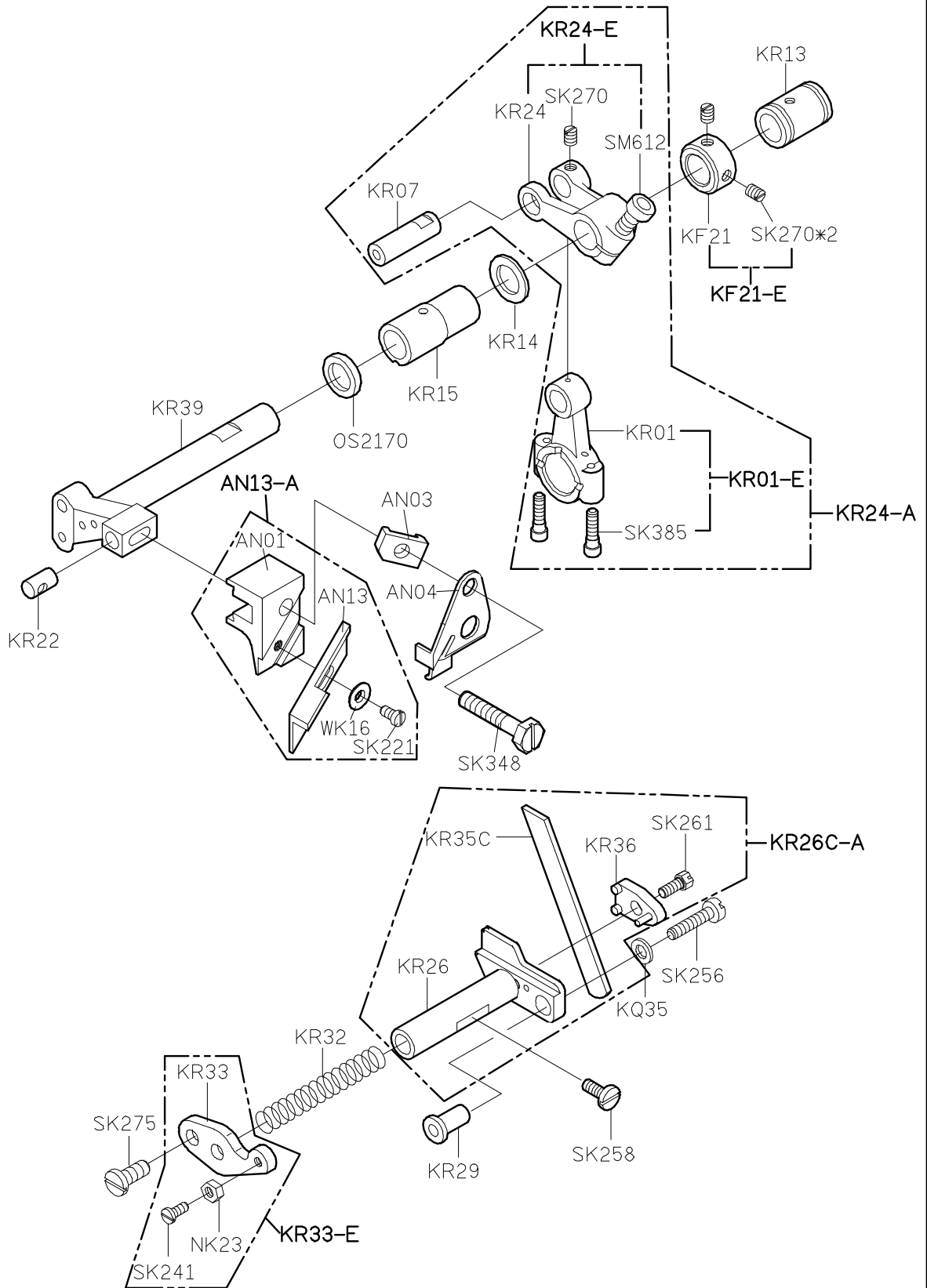
4

5

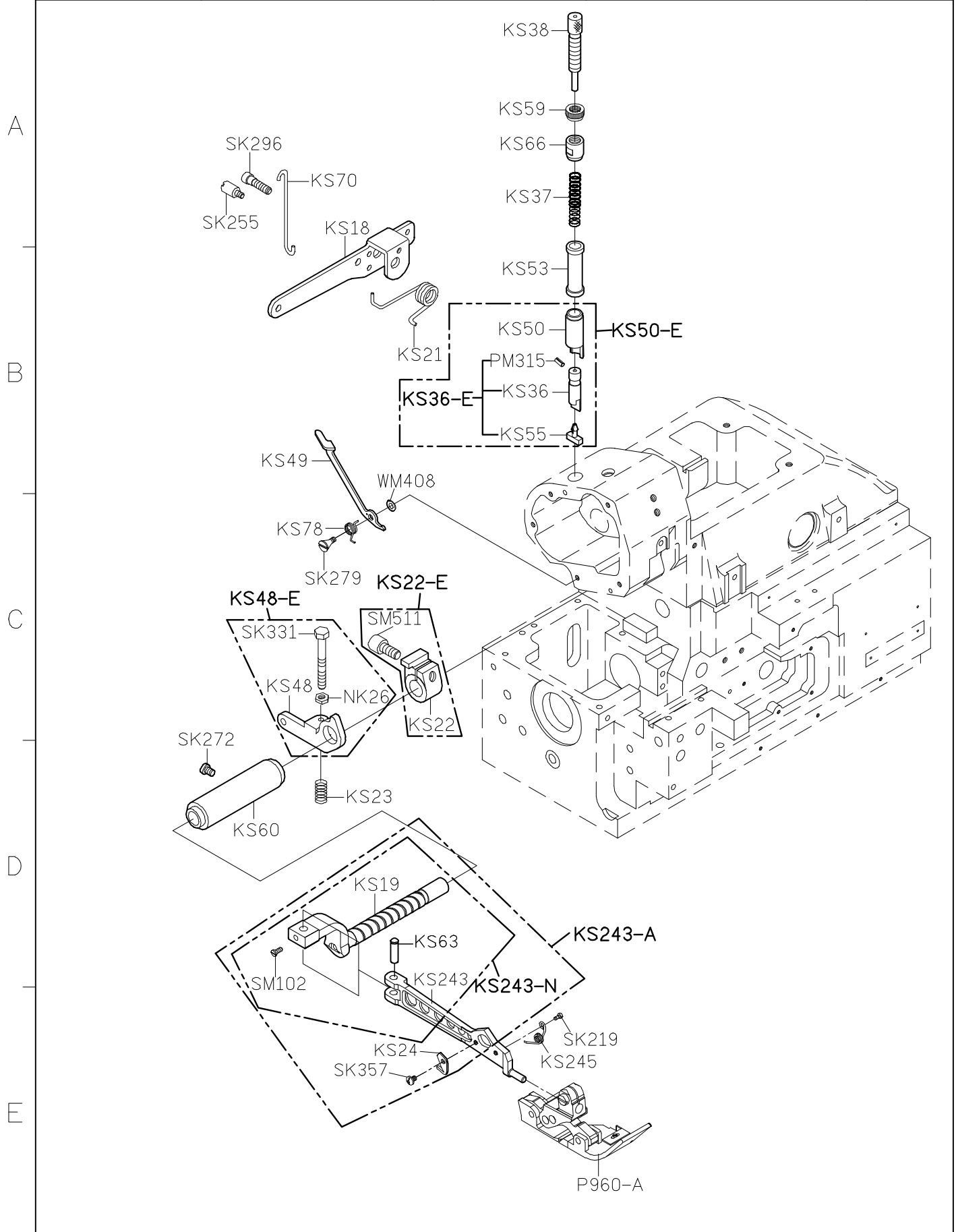
SIRUBA PARTS LIST	Series	Parts Group	Subclass / Remark	Page
	700UX	KQ		1/1
				Date
				2013/08/10



SIRUBA PARTS LIST	Series	Parts Group	Subclass / Remark	Page
	700UX	KR		1/1
				Date
				2013/08/10



SIRUBA PARTS LIST	Series	Parts Group	Subclass / Remark	Page
	700UX	KS		1/1
				Date
				2013/11/01







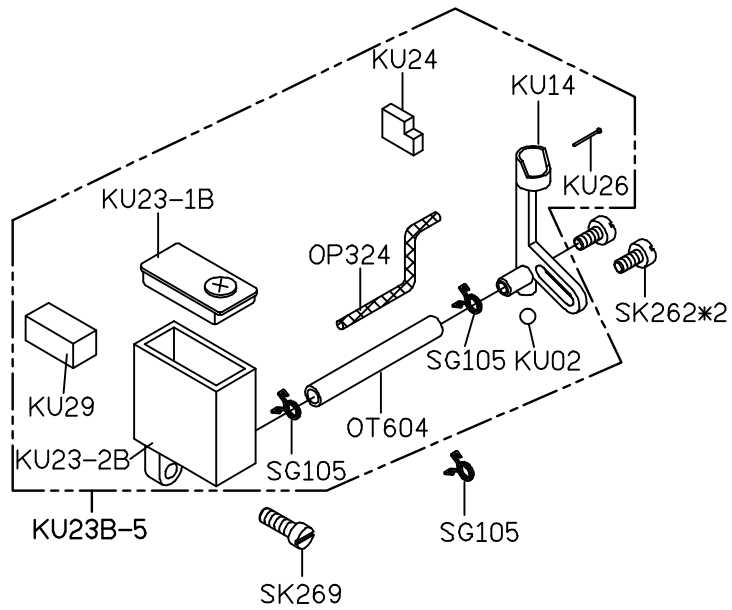
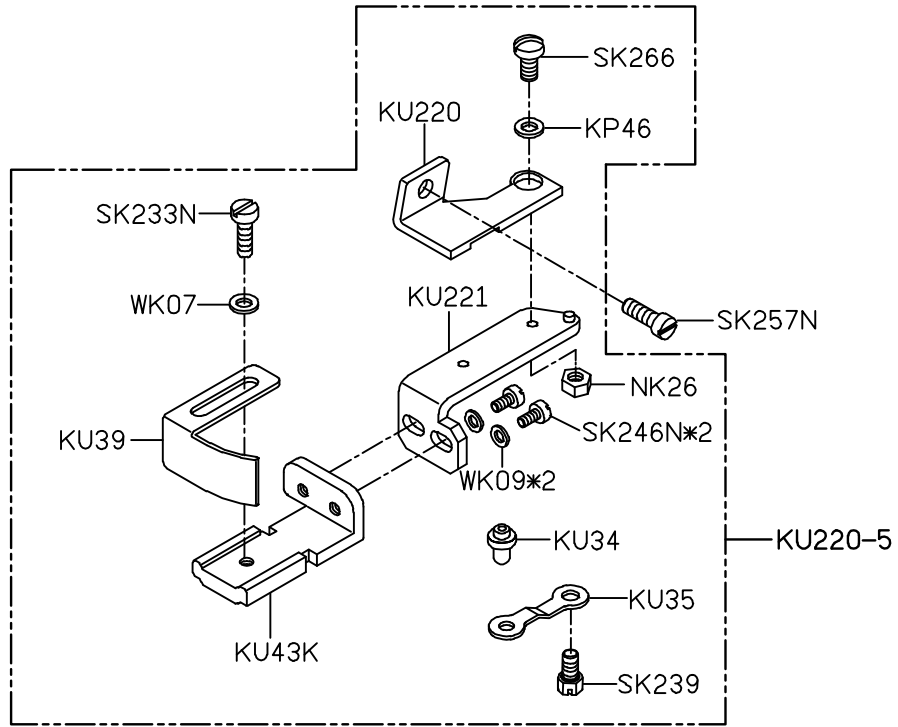
A

B

C

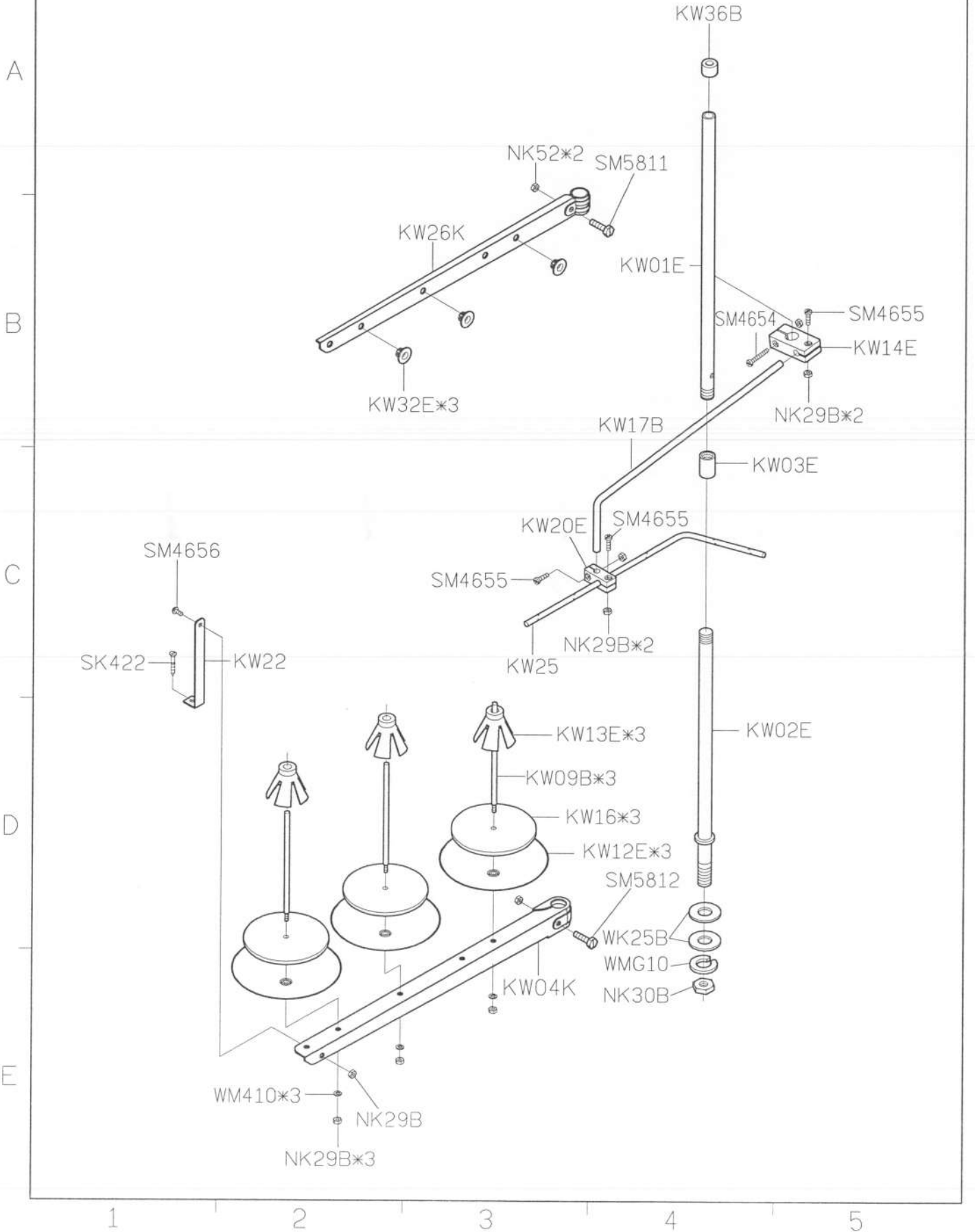
D

E



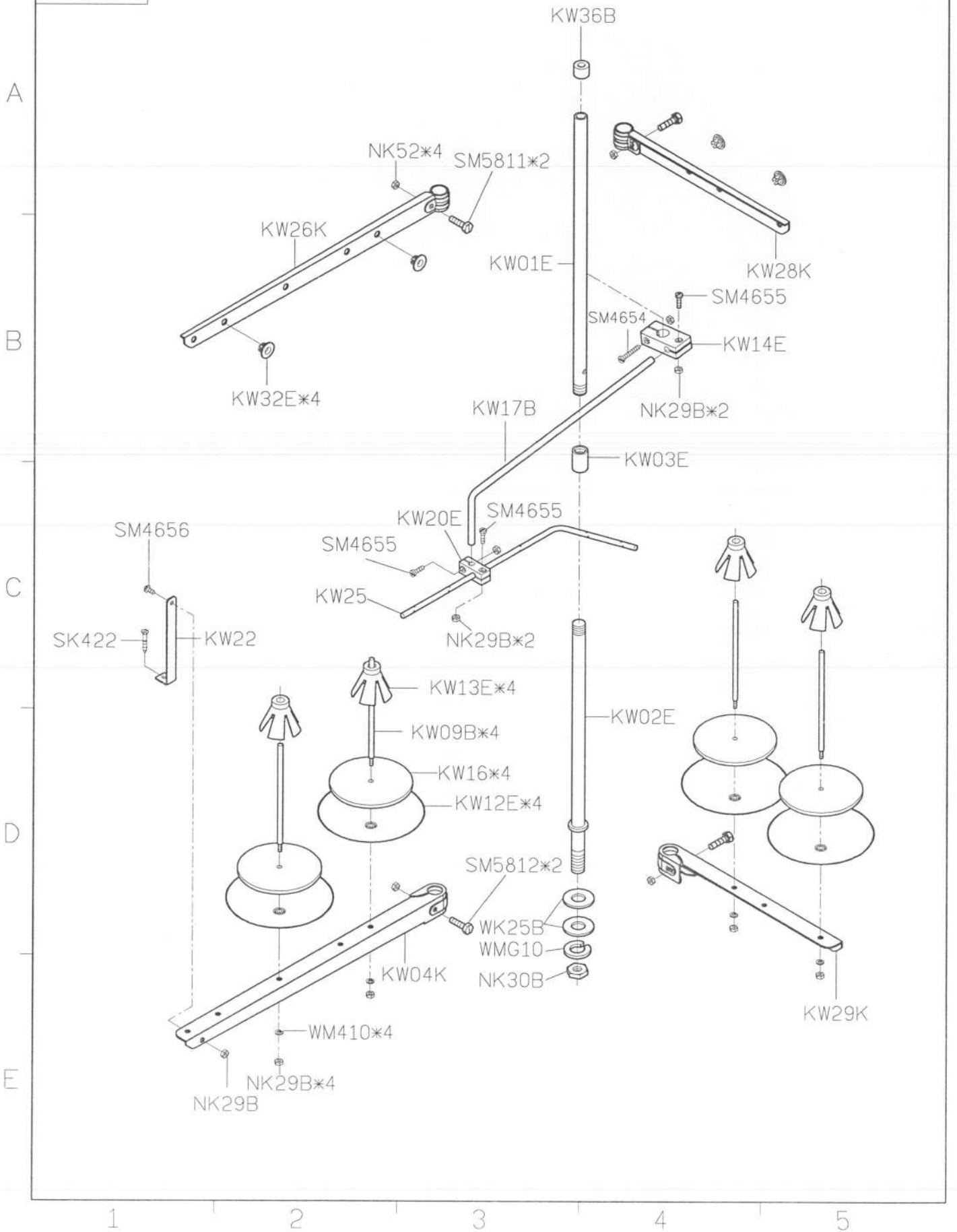
SIRUBA PARTS LIST	Series	Parts Group	Subclass / Remark	Page
	拷克	KW		1/4
	Overlock			Date
	含MO6800系列			2017/2/20

KW40E-3



SIRUBA PARTS LIST	Series	Parts Group	Subclass / Remark	Page
	拷克	KW		2/4
	Overlock			Date
	含MO6800系列			2017/2/20

KW40E-4



<b>SIRUBA</b> PARTS LIST	Series	Parts Group	Subclass / Remark	Page
	拷克	<b>KW</b>		3/4
	Overlock			Date
	含MO6800系列			2017/2/20

KW40E-5

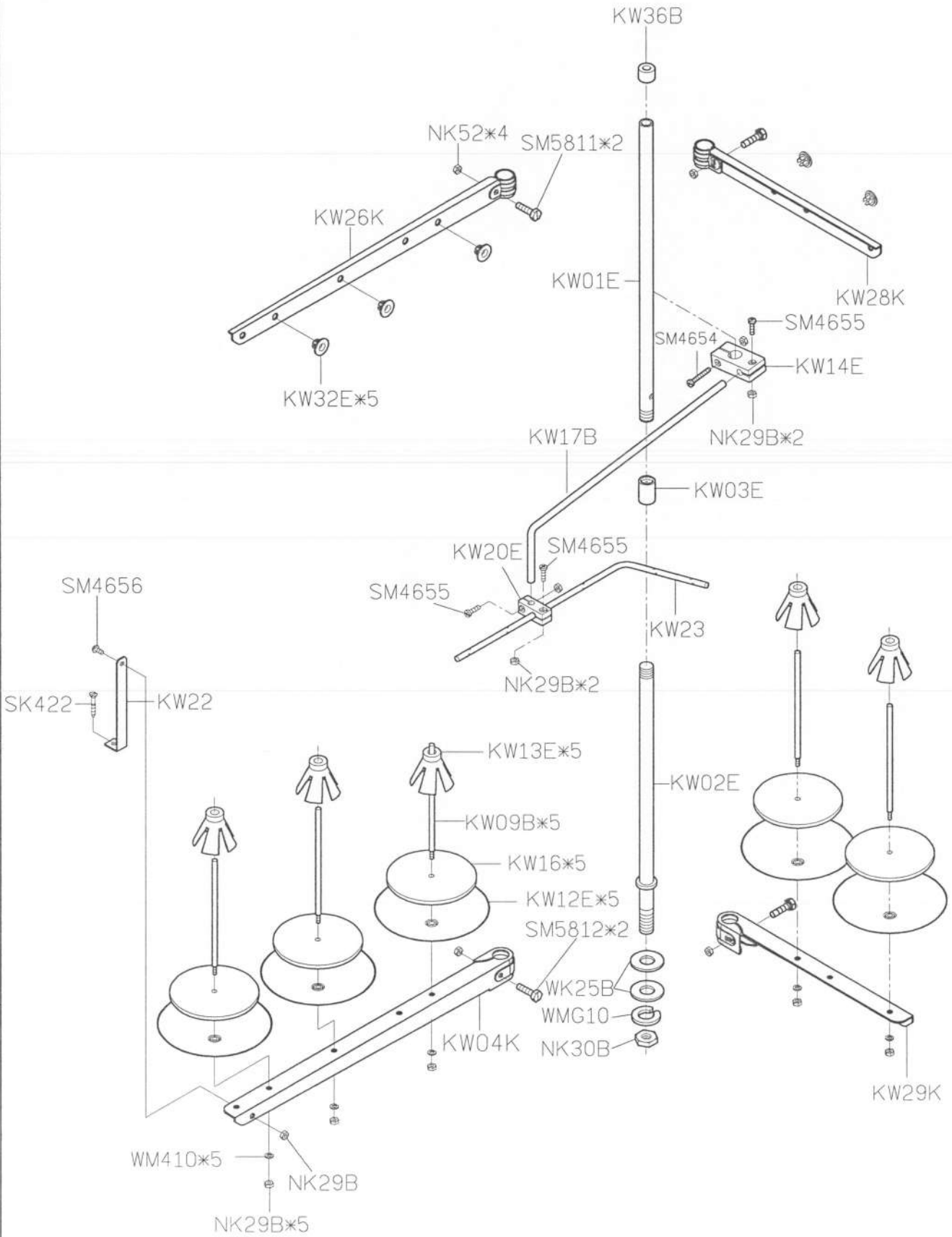
A

B

C

D

E



1

2

3

4

5

SIRUBA PARTS LIST	Series	Parts Group	Subclass / Remark	Page
	拷克	KW		4/4
	Overlock			Date
	含MO6800系列			2017/2/20

KW40E-6

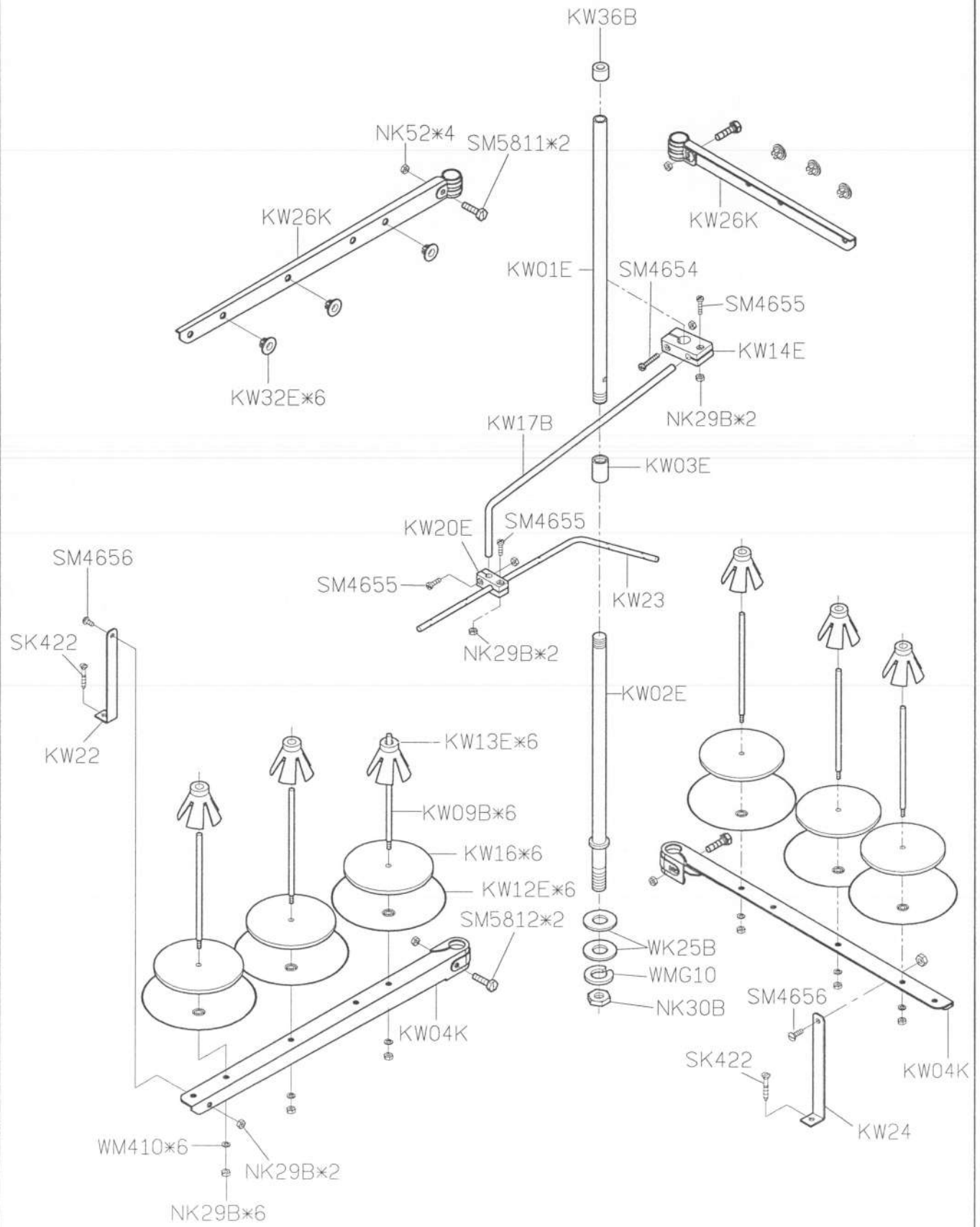
A

B

C

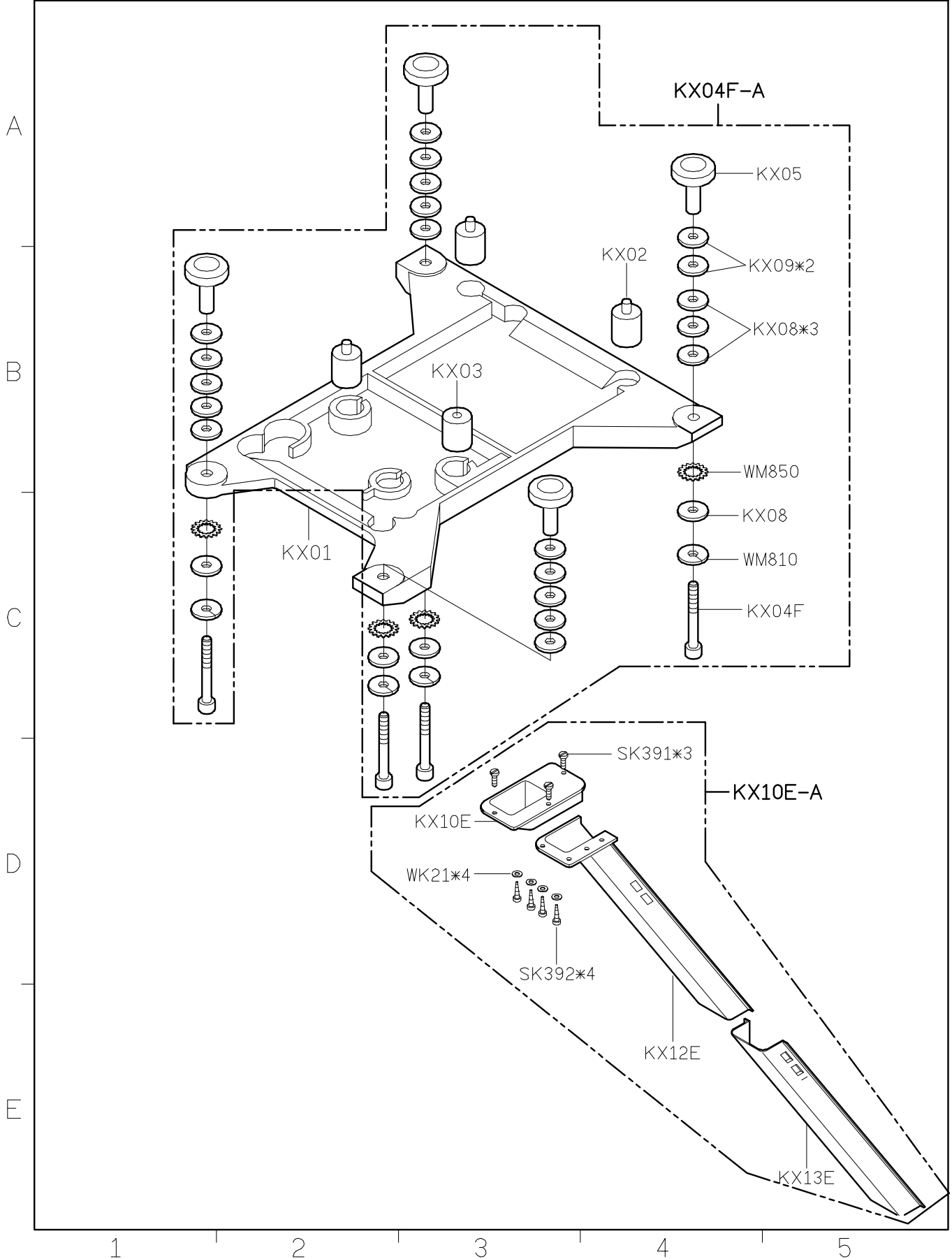
D

E



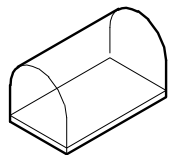
1 2 3 4 5

SIRUBA PARTS LIST	Series	Parts Group	Subclass / Remark	Page
	700UX	KX		1/1
				Date
				2013/08/10

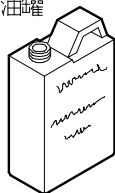


SIRUBA PARTS LIST	Series	Parts Group	Subclass / Remark	Page
	700UX	KY		1/1
				Date
				2013/09/10

KY01  
防塵罩



KY02-A  
油罐



KY03  
油壺



KY04  
漏斗



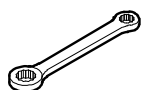
KY05  
油壺



KY23-A

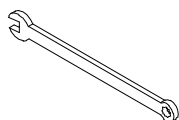
KY23

內六角板手



KY09

開口板手



KY10

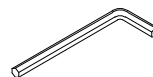
六角板手



KY10-A

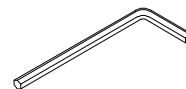
KY11

六角板手



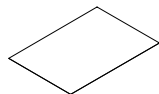
KY12

六角板手



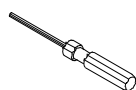
KY30

針板紙



KY14

內六角螺絲起子



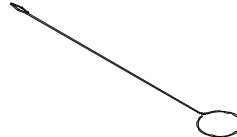
KY18

鑷子



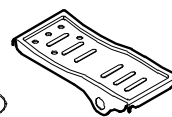
KY19

穿線器



KY20D-A

腳踏板



KY21-A/MY21

鉤子/鍊條



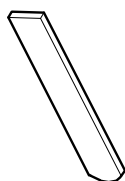
KY201

工具袋



KR35C

下刀片



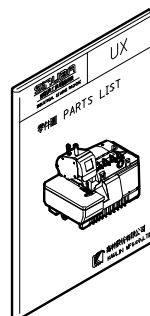
KT14-A

濾油器



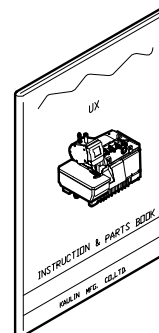
KZ08UX

零件圖



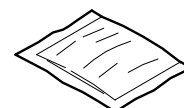
KZ08UX-2

使用說明書



KZ03

乾燥劑



針\*4



SK216

螺絲



MY11

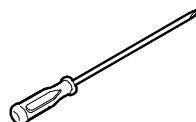
六角板手



LY33-A

LY33

一字起子

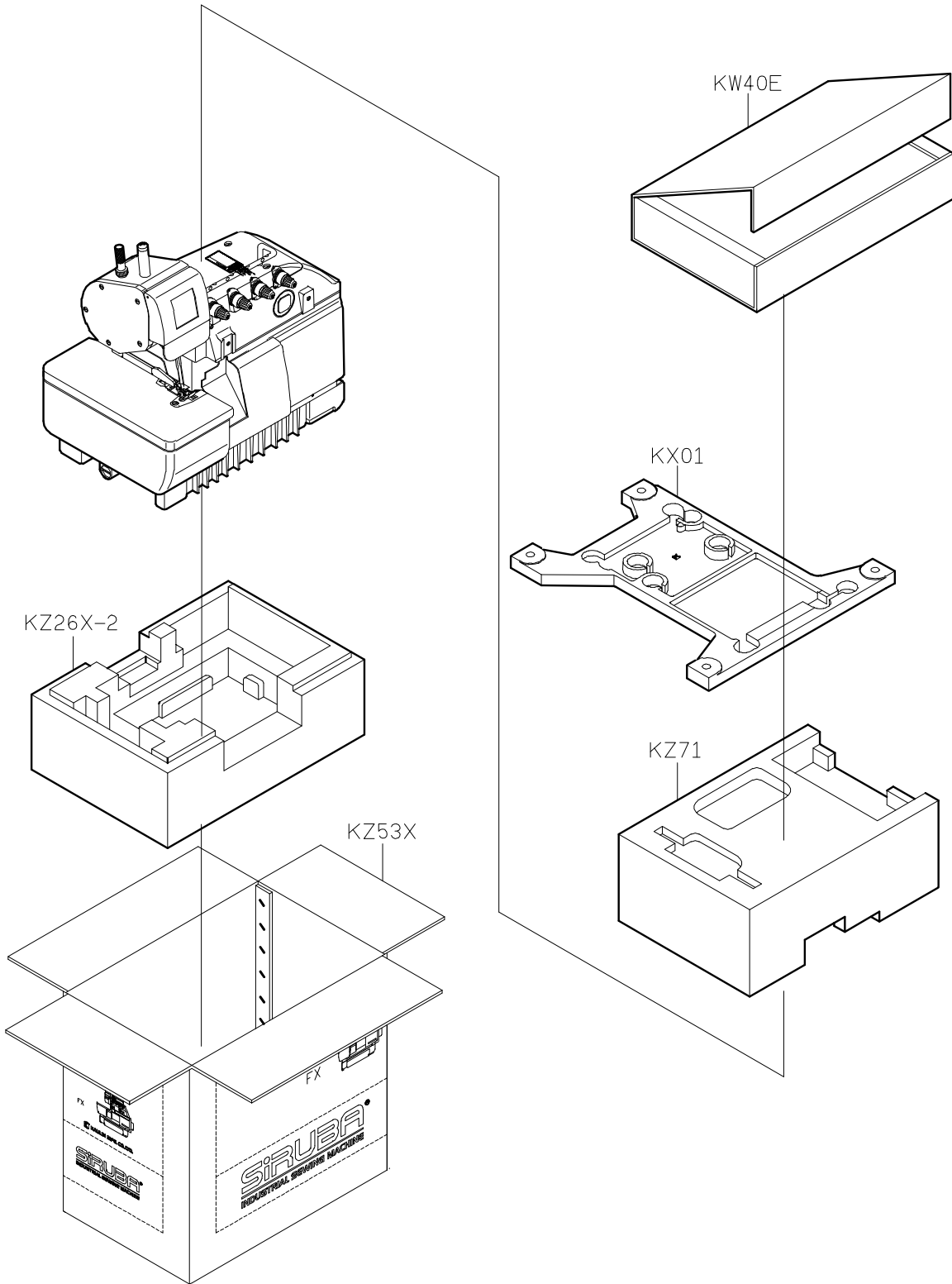


LY34

一字起子



SIRUBA PARTS LIST	Series	Parts Group	Subclass / Remark	Page
	700UX	KZ		1/1
				Date
				2013/08/10



1

2

3

4

5



**SIRUBA**  
TABLE  
CUT - OUT

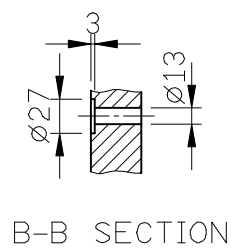
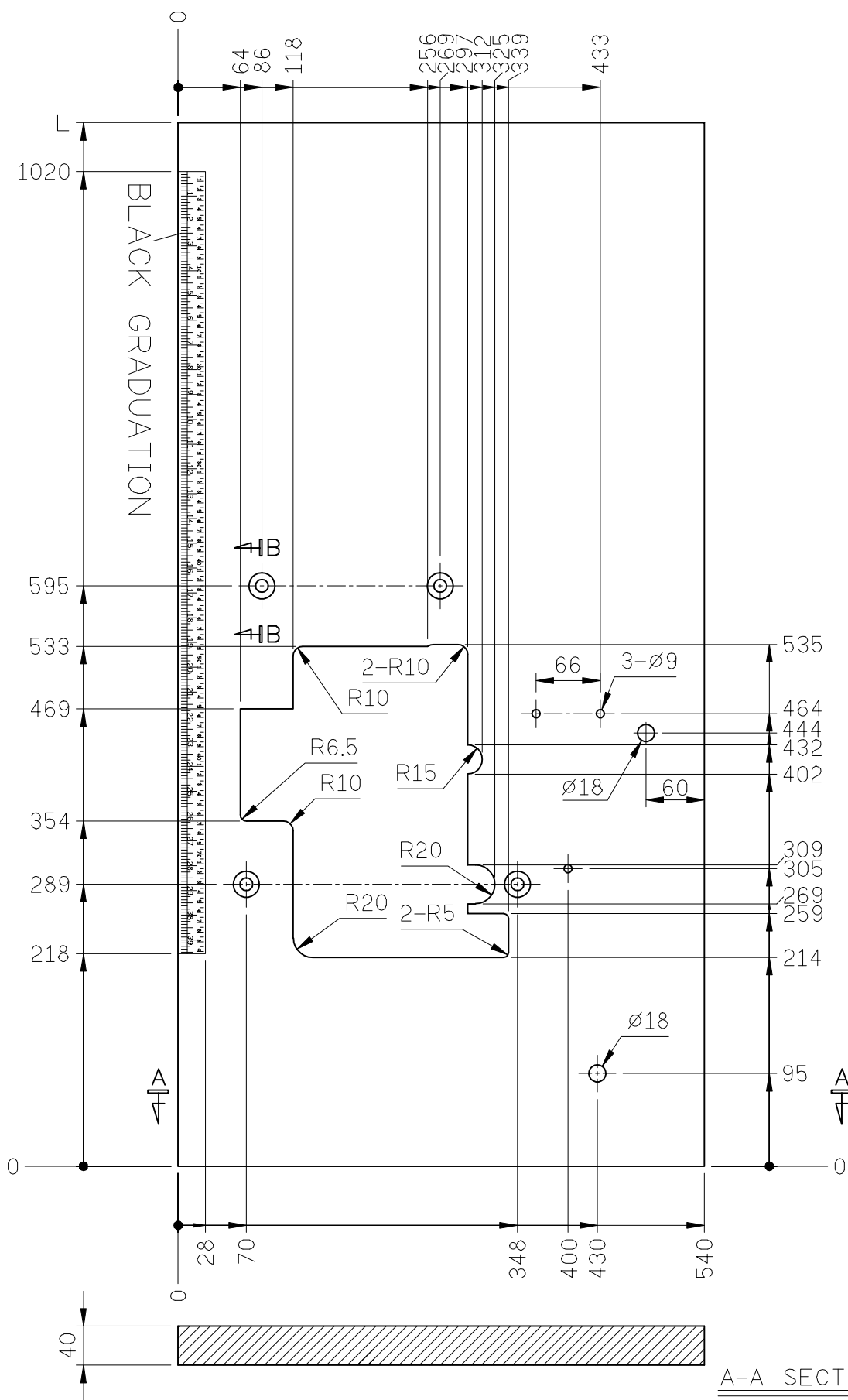
Series  
**700F/UX/DFT**  
**DRT/600K/KD**

Item Code  
**747-T**

Subclass Remark

Mounting  
Non-submerged  
Date  
**2015/03/24**

單位/UNIT:mm  
所有尺寸公差/TOLERANCE:±2  
長度(L):1070/  
重量(W):10.5kg±5%  
長度(L):1200/  
重量(W):11.5kg±5%



A-A SECTION

